

## Kolica za serviranje 17 GN 2/1 Sklopiva kolica za posude

STAVKA #: \_\_\_\_\_

MODEL # \_\_\_\_\_

NAZIV # \_\_\_\_\_

SIS # \_\_\_\_\_

AIA # \_\_\_\_\_



361260 (CTR172SS)

Kolica (kompaktna) za  
gastroposude kapaciteta 17  
x GN 2/1

### Kratke specifikacije

#### Br. stavke: \_\_\_\_\_

Od nehrđajućeg čelika 304 AISI. Četvrtasti okvir s cijevima od 25 mm, potpuno zavaren. Strukturni oblik omogućuje slaganje kolica iste vrste jedna na druga (za uštedu prostora). Na vodilice u obliku slova C bez vrha i s uvijenim krajevima mogu se postaviti gastroposude 2/1, 1/1, 1/2 i 1/3. Četiri okretna kotačića, dva s kočnicom, promjera 125 mm, opremljeni plastičnim odbojnicima.

### Glavne značajke

- Kvadratni okvir 25x25 cijevi, u potpunosti zavaren.
- Opremljena s C-oblikom vodilica (bez prevrtanja) koje su presavinate na svakom kraju.
- Previđena za 2/1 GN posude.
- 4 zakretna kotača Ø 125 mm, od kojih 2 imaju kočnice, opremljena su plastičnim branicima.
- Struktura omogućuje slaganje kolica s drugim jedinicama za uštedu prostora.

### Konstrukcija

- Izrađena u potpunosti od 304 AISI nehrđajućeg čelika.

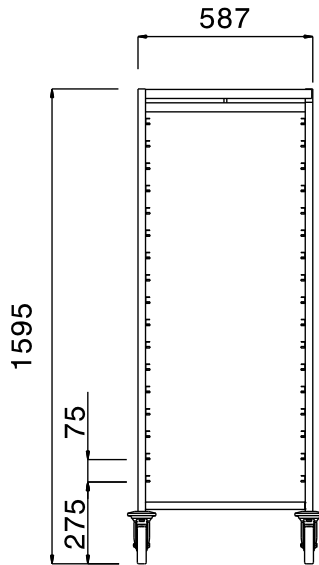
ODOBRENJE: \_\_\_\_\_



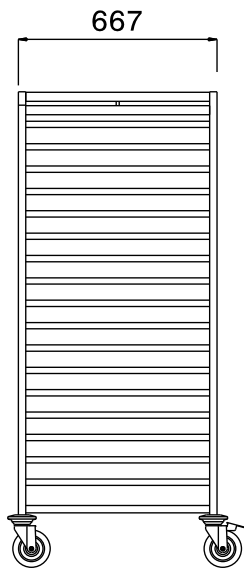
**Electrolux**  
PROFESSIONAL

## Kolica za serviranje 17 GN 2/1 Sklopiva kolica za posude

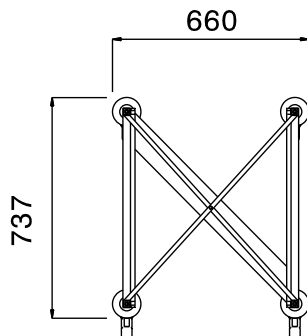
Prednja/e



Bočna/o



Gornja/e



### Ključne informacije:

Vanjske dimenzije, širina: 361260 (CTR172SS)	660 mm
Vanjske dimenzije, dubina:	737 mm
Vanjske dimenzije, visina:	1595 mm
Materijal kotača:	Cinčani
Promjer kotača:	Ø 125
Neto težina:	26 kg

Kolica za serviranje  
17 GN 2/1 Sklopiva kolica za posude

Tvrтка zadržava pravo promjene bez prethodne najave.  
Sve informacije bile su točne u vrijeme tiskanja.

2024.12.21